

SINTEF Byggforsk bekrefter at

## Protan 2X Tak

tilfredsstillt krav til produktdokumentasjon gitt i Plan- og Bygningsloven og tilhørende Forskrift om tekniske krav til byggverk (TEK10) med egenskaper, bruksområder og betingelser for bruk som angitt i dette dokumentet

### 1. Innehaver av godkjenningen

Protan AS  
 Postboks 420  
 3002 Drammen  
 Tlf.: +47 32 22 16 00 Fax: +47 32 22 17 00  
 www.protan.no

### 2. Produsent

Protan AS, Drammen

### 3. Systembeskrivelse

#### Generelt

Protan 2X Tak er et tekkesystem som ivaretar behovet for en tidlig montert byggetidstekning, og som inkluderer et system for falloppbygging og renneutforming til ferdig tak. Tekkesystemet benyttes primært på tak som utsettes for ekstraordinær belastning i byggetiden og for bygg med høye krav til damp/fuktetthet.

#### Byggetidstekning

Så tidlig som mulig legges en kombinert byggetidstekning og dampsperre. Den kan enten bestå av et polymer-modifisert asfalt underlagsbelegg med stamme av polyester, eller takfolie med polyesterarmering (f.eks. Protan AM). Byggetidstekningen legges med sveiste, vannrette skjøter på et 50 mm isolasjonssjikt på bæresystem av stålplater, se fig. 1a. Alternativt kan byggetidstekningen legges direkte på det bærende underlaget, f.eks som vist på fig 1b.

Fall, sluk og avløp anlegges i henhold til behov og hensiktsmessighet. Avløp fra byggetidstekningen bør være midlertidige, og må tettes etter at disse er erstattet med permanente avløp. Der midlertidige avløp fra byggetidstekningen ikke blir benyttet, må det ikke være parapeter eller liknende som resulterer i stående vann.

#### Taktekking og falloppbygging

Så snart det ikke er behov for taket som en arbeidsplattform under byggetiden, kan isolasjon og endelig tekning av typen Protan SE eller Protan EXG legges under egnede værforhold. Falloppbygging og slukplassering er vist i fig. 2.

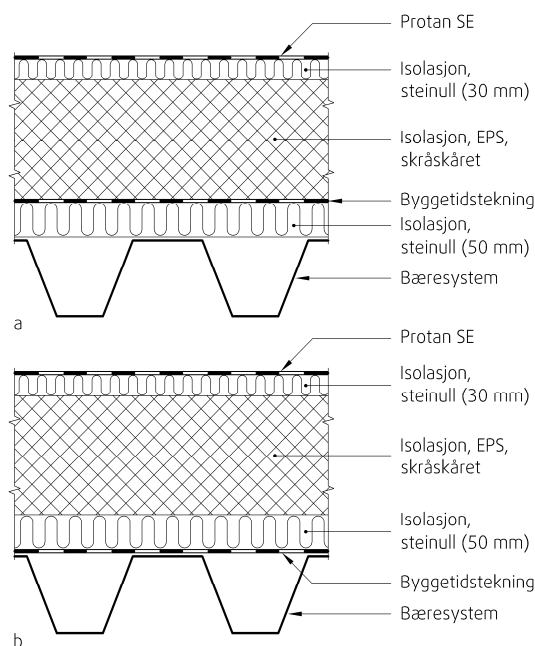


Fig. 1 a og b  
 Protan 2X Tak

To eksempler på konstruksjonsoppbygging med  
 a) Byggetidstekningen lagt på 50 mm steinullplate  
 b) Byggetidstekningen lagt direkte på stålpatene

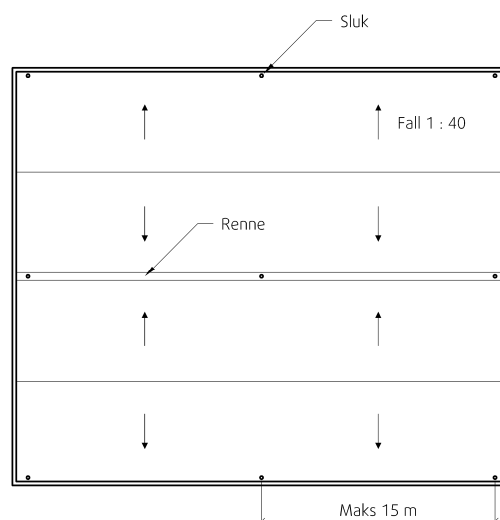


Fig. 2  
 Prinsipp for falloppbygging og slukplassering

SINTEF Byggforsk er norsk medlem i European Organisation for Technical Approvals, EOTA, og European Union of Agrément, UEAtc

Referanse: Godkj. O 14369 Kontr. B08279

Emne: Takbelegg

Hovedkontor:  
 SINTEF Byggforsk  
 Postboks 124 Blindern – 0314 Oslo  
 Telefon 22 96 55 55 – Telefaks 22 69 94 38

Firmapost: byggforsk@sintef.no  
 www.sintef.no/byggforsk

Trondheim:  
 SINTEF Byggforsk  
 7465 Trondheim  
 Telefon 73 59 30 00/33 90 – Telefaks 73 59 33 50/80

Selve takteknningen, Protan SE og EXG, er takbelegg av mykgjort PVC med en kjerne av polyestervev. Protan SE og EXG er dokumentert i SINTEF Teknisk Godkjenning nr. 2010.

### Renneutforming

Rennene kan med fordel være horisontale. Mot parapet skal de ikke være nedsenkede i forhold til takflaten, se fig. 3. Inne på takflaten skal rennene være nedsenket min. 20 mm, se fig. 4. Rennene skal ha en bredde som gir god plass for montering av sluk, som alltid skal monteres med senter minimum 200 mm fra vertikale flater eller andre vertikale detaljer.

Horisontale renner tekkes alltid med Protan SE 1.6 med et minimum av sveiseskjøter. Dette kan oppnås ved å bruke langsgående baner og underliggende tvers eller langsgående flipper. Mot parapet vil avstand mellom underliggende flipper avhenge av dimensjonerende vindlast, og normalt være i området 0,6–1,0 m.

Denne renneutformingen gir en enklere og dermed sikrere mekanisk innfesting av takbelegget. Takbelegget vil bli bedre oppstrammet og dermed skape en takflate som leder vann vekk på en effektiv måte.

### Sluk

Sluk plasseres i renne med innbyrdes avstand på maksimum 15 m. Alle sluk skal ha en lokal forsenkning i forhold til renna på minimum 20 mm. Horisontale renner med nedsenkede sluk gjør at slukene blir parallellkoblet i forhold til stående vann, det vil si at et tett sluk vil lede vann til neste sluk langs den horisontale renna.

### Lekkasjedetektor

Det skal alltid gjøres en vurdering av om lekkasje-detektorer skal monteres inne i taket på egnede steder mellom dampsperre og takteking. Disse kan enten være enkle mekaniske innretninger eller elektroniske sensorer.

### Innfesting

Endelig takteking kan festes på to forskjellige måter; mekanisk innfesting eller vakuuminntesting.

#### Mekanisk innfesting:

Når takbelegget festes mekanisk skal det benyttes festemidler og dimensjonerende kapasiteter for festepunktene som beskrevet i SINTEF Teknisk Godkjenning nr. 2010.

#### Vakuuminntesting:

Som alternativ til mekanisk innfesting kan Protan 2X Tak festes med vakuuminntesting. Se SINTEF Teknisk Godkjenning nr. 2281.

## 4. Bruksområde

Protan 2X Tak kan brukes til nytteking av både flate og skrå tak.

Tak skal ha tilstrekkelig fall slik at regn og smeltevann renner av. SINTEF Byggforsk anbefaler at alle tak har en helling på minimum 1:40.

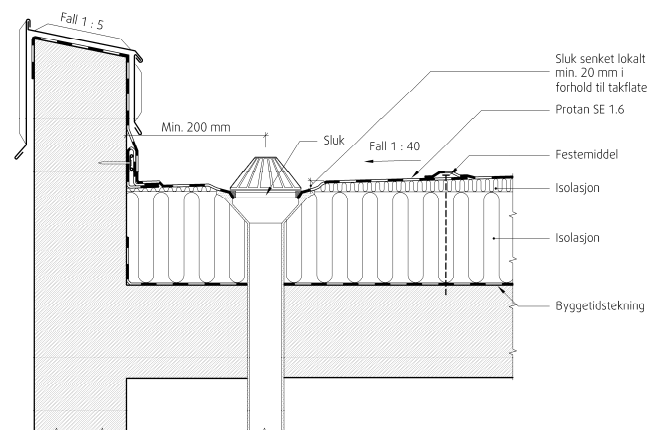


Fig. 3  
Eksempel på konstruksjonsoppbygging og utførelse ved parapet med Protan 2X Tak på betong, og med lokal forsenkning av sluk

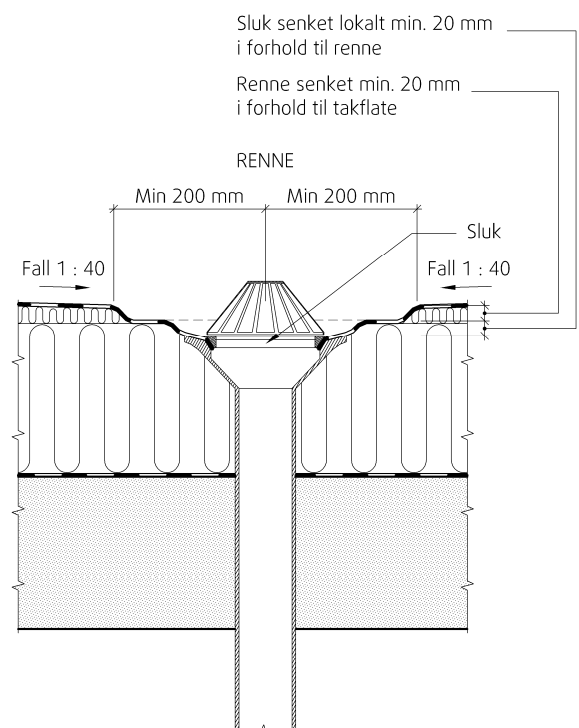


Fig. 4  
Eksempel på utførelse av nedsenket renne inne på takflaten med lokal forsenkning av sluk

## 5. Egenskaper

### Materialeegenskaper

Egenskaper for de aktuelle takbeleggene er gitt i SINTEF Teknisk Godkjenning nr. 2010.

*Egenskaper ved brannpåvirkning*

Protan SE tilfredsstillende brannteknisk klasse B<sub>ROOF</sub> (t2) i henhold til NS-EN 13501-5 på trebasert underlag og underlag av steinull. Protan SE tilfredsstillende også brannteknisk klasse B<sub>ROOF</sub> (t1) og (t2) i henhold til NS-EN 13501-5 på EPS-isolasjon med separat migreringssperre av minimum 50 g/m<sup>2</sup> glassfilt.

Protan EXG tilfredsstillende brannteknisk klasse B<sub>ROOF</sub> (t2) i henhold til NS-EN 13501-5 på alle underlag.

Den branntekniske prøvingen er utført i henhold til ENV 1187-2.

*Miljødeklarasjon*

Miljøegenskapene for de aktuelle takbeleggene er gitt i SINTEF Teknisk Godkjenning nr. 2010.

*Forankring ved mekanisk innfesting av takbelegget*

Mekanisk innfesting:

Når takbelegget festes mekanisk skal byggetidstekningen festes til bæresystemet i henhold til kravene for midlertidige konstruksjoner med 65 % av dimensjonerende vindlast for stedet.

Endelig taktekking av Protan SE eller EXG festes til underkonstruksjonen i overensstemmelse med vindlastberegning i henhold til NS-EN 1991-1-4 og TPF Informerer nr. 5, og i henhold til beskrivelsene i SINTEF Teknisk godkjenning nr. 2010

*Forankring ved vakuuminntestning av takbelegget*

Når takbelegget vakuuminntestes vil byggetidstekningen være lastbærende for den endelige takløsningen. Byggetidstekningen må festes til underkonstruksjonen i overensstemmelse med vindlastberegning i henhold til NS-EN 1991-1-4 og TPF Informerer nr. 5, og i henhold til beskrivelsene i SINTEF Teknisk godkjenning nr. 2281

**6. Betingelser for bruk***Prosjektering og utførelse*

Tekkesystemet skal monteres av montører som er spesielt godkjent av Protan AS.

Tekningen skal forøvrig utføres i henhold til Byggforskseriens Byggdetaljer 525.207, 544.202 og 544.204, samt i henhold til Protans retningslinjer for prosjektering og utførelse.

*Underlag og tilslutninger*

Byggetidstekningen må ha vanntett utførelse, noe som bl.a. tilsier vanntett utførelse ved tilslutninger og tilstøtende vegger med god oppbrett som er klemt med klemløst. Byggetidstekninger som er ført opp og avsluttet slik, sikrer også nødvendig lufttetthet.

*Beskyttelse og kontroll i byggeperioden*

I byggeperioden bør de mest trafikkerte sonene, som gangbaner og områder ved stillaser, dekkes til slik at byggetidstekningen ikke skades. Det bør være et reparasjonssett tilgjengelig på byggeplassen, slik at ev. småskader i byggetidstekningen kan utbedres fortløpende. Så snart som mulig og når været er gunstig, bør isolasjon og endelig tekning legges. Dette er også gunstig for å unngå innvendig kondens, spesielt vinterstid. Før endelig isolasjon og tekning legges, må ev. stående vann på takflaten fjernes.

*Trafikk på taket*

Hvis det forventes trafikk på taket ut over det som kreves av hensyn til ettersyn og vedlikehold, bør det tas spesielle forholdsregler for å beskytte takbelegget.

*Ettersyn og vedlikehold*

Ved eventuelle reparasjonsarbeider må tekningen rengjøres lokalt før sveisearbeider starter.

**7. Produksjonskontroll**

Protan 2X Tak er underlagt overvåkende produkt- og produksjonskontroll i henhold til kontrakt med SINTEF Byggforsk om Teknisk Godkjenning.

Protan AS har et kvalitetssystem som er sertifisert av Det Norske Veritas i henhold til ISO 9001, sertifikat nr. 95-OSL-AQ-6343.

**8. Grunnlag for godkjenningen**

Tekkesystemets egenskaper er basert på typeprøvnning av materialene og pilotprosjekter vedrørende utførelse og bruk.

- SINTEF Teknisk Godkjenning nr. 2010 Protan SE, EX og EXG
- SINTEF Teknisk Godkjenning nr. 2281 Protan Vakuuminntestet Tekkesystem

Pilotprosjektene er dokumentert i følgende hovedrapport fra Norges byggforskningsinstitutt:

- Rapport O 14369, datert 20.12.2004

**9. Merking**

Alle paller/pakker med takbelegg skal merkes med produsentens navn, produktbetegnelse og produksjonstidspunkt. Alle ruller merkes med produsentens produksjonskode. Det kan også merkes med godkjenningsmerket for Teknisk Godkjenning; 2415.



Godkjenningsmerke

### 10. Ansvar

Innehaver/produsent har det selvstendige produktansvar i henhold til gjeldende rett. Bruksbetinget krav kan ikke fremmes overfor SINTEF Byggforsk utover det som er nevnt i NS 8402.

### 11. Saksbehandling

Prosjektleder for godkjenningen er Knut Noreng, SINTEF Byggforsk, avd. Byggematerialer og konstruksjoner, Trondheim.

for SINTEF Byggforsk

Tore H. Erichsen  
Godkjenningsleder